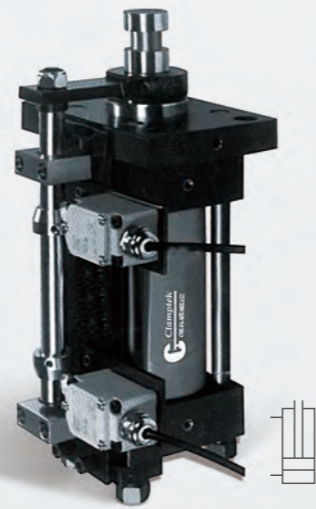


CHK

柱型模具油壓缸

CHK COLUMN-TYPE HYDRAULIC CYLINDER



產品特性

CHK柱型模具油缸為通用型中高壓油缸,特別適用於壓鑄模具領域,通用性廣泛。

CHK柱型模具油缸增加了導出系統,可準確的控制油缸行程。

CHK柱型模具油缸內部增加了緩衝裝置,提高了油缸及模具行程滑塊的壽命。

最大操作壓力: 140 kgf/cm²

最小操作壓力: 10 kgf/cm²

FEATURES

CHK column-type hydraulic cylinder is a medium and high-voltage cylinder which has wide application. It is especially applicable in the field of die-casting mould.

CHK column-type hydraulic cylinder adds guiding system to controls stroke adequately during operating.

CHK column-type hydraulic cylinder internal adds buffer device to prolong service life of the cylinder and slide block.

Max. operating pressure: 140 kgf/cm²

Min. operating pressure: 10 kgf/cm²

注意事項

可接受訂製, 歡迎與本公司洽詢。

NOTE

Orders with customized request are available, welcome to contact us.

訂購標示法 ORDERING INDICATION

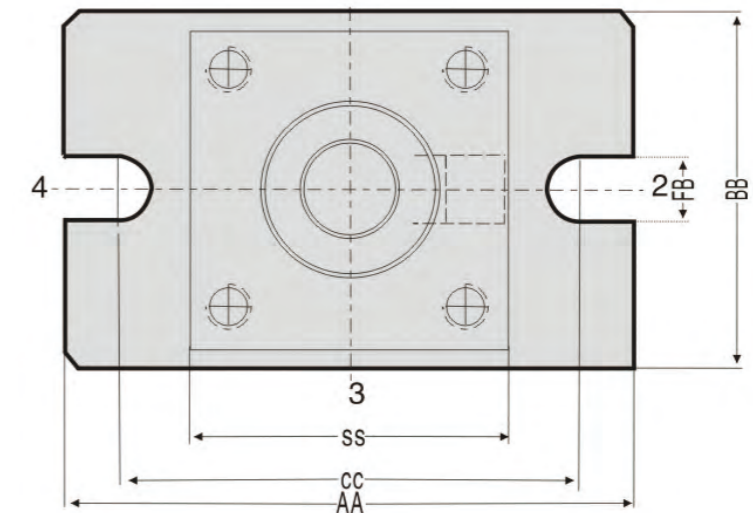
示例: CHK-FA80-100D-S2

CHK	系列 Series	CHK
FA	安裝型式 Fixing type	FA前法蘭安裝
80	油缸內徑 Hydraulic cylinder inside diameter	Φ40, Φ50, Φ63, Φ80, Φ100, Φ125, Φ150, Φ180, Φ200, Φ220, Φ250.
100	行程 Stroke	依客戶需要
D	活塞桿連接方式 Piston connection type	A型: 脖子型 B型: 外牙型 C型: 內牙型 D型: 窄圓脖子型 E型: 窄圓外牙型 F型: 寬圓型
S2	行程開關數量	S1: 一個 S2: 兩個 S1 of 1 pc, S2 of 2 pcs

使用液體: 相當於ISO黏度等級的ISO-VG-32一般液壓油

Usable fluid: General Hydraulic Oil Equivalent to ISO-VG-32

FA (特殊型) 尺寸參考圖 FA(SPECIAL TYPE)REFERENCE DRAWING



Unit:mm

BORE	活塞桿徑	AA	BB	CC	FB	SS
40	18	118	70	94	14	65
50	22	135	85	108	18	75
63	28	160	100	130	18	90
80	36	185	122	150	22	110
100	45	220	145	180	26	135
125	56	255	175	210	33	165
150	70	305	212	254	33	196
180	80	365	250	300	39	236
200	90	405	280	335	42	265
220	100	470	335	395	45	310
250	110	515	355	425	48	330

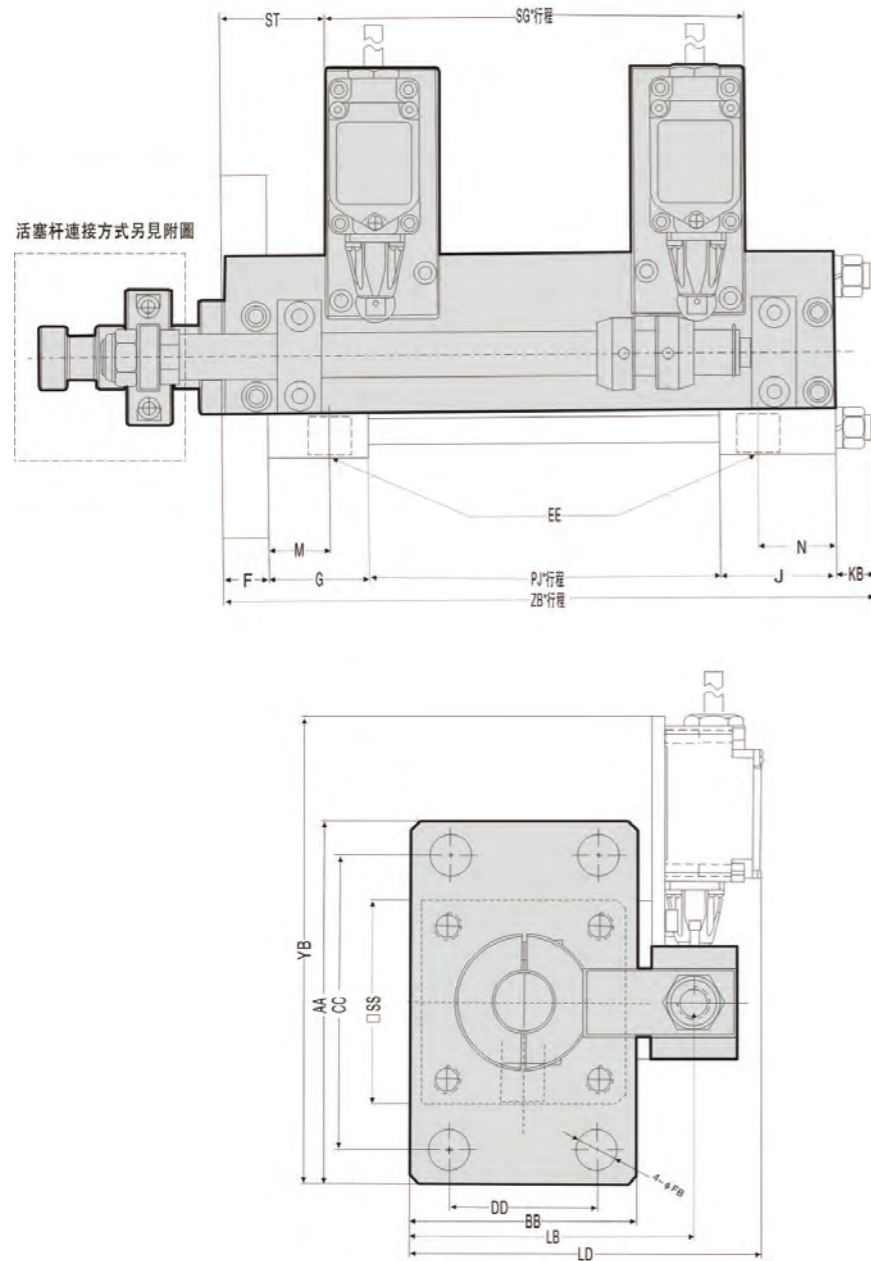
註: AA.BB.CC.FB是參考值, 可根據客戶要求製作。

柱型模具油壓缸特性資料 Specification

油缸內徑Hydraulic cylinder inside diameter(mm)	Φ40	Φ50	Φ63	Φ80	Φ100	Φ125	Φ150	Φ180	Φ200	Φ220	Φ250
缸管材質Material of cylinder bareel	碳鋼管 Carbon steel STKM-13C										
最小緩衝行程Min. Cushion stroke(mm)	50	50	50	50	80	80	80	100	100	100	100
使用溫度範圍Range of temperature(°C)	-10 ~ +70 (°C)										

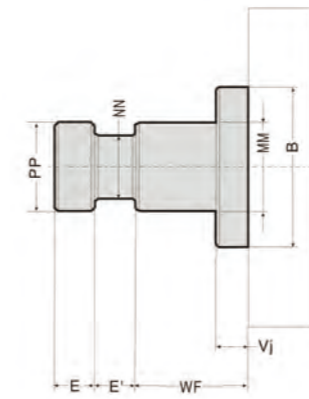
註: 油缸行程小於最小緩衝行程時不配緩衝裝置。

CHK柱型模具油缸缸活塞桿連接方式的尺寸圖
CONNECTION DRAWING OF SHAFT FOR CHK COLUMN-TYPE HYDRAULIC CYLINDER

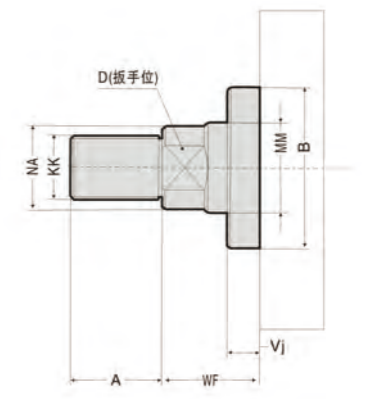


活塞桿連接方式另見附圖

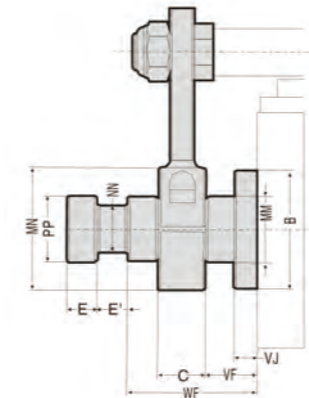
A型-脖子型



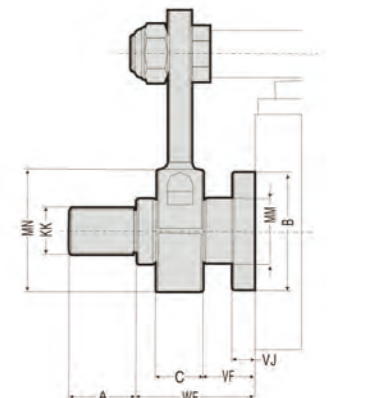
B型-外牙型



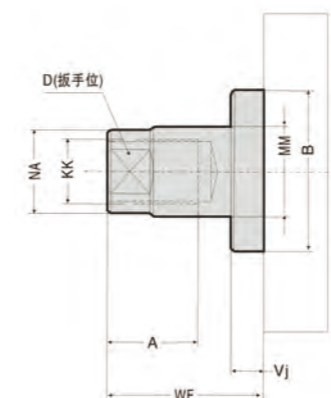
D型-窄圓脖子型



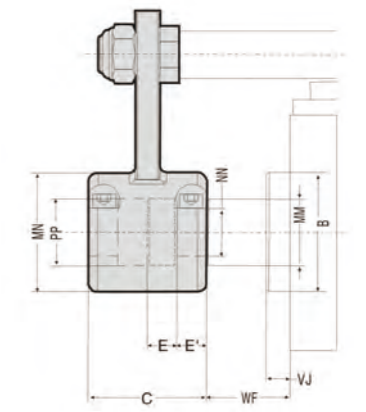
E型-窄圓外牙型



C型-內牙型



F型-寬圓型



Unit:mm

BORE	活塞桿徑	EE(PT)	M	N	F	G	J	KB	ST	AA	BB	CC	DD	LB	SS	LD	ΦFB	YB	SG	PJ	ZB
40	18	3/8	17	13	18	38	28	15	41	118	70	94	40	95	65	125	10	186	83	46	145
50	22	3/8	29	21	20	44	36	15	46	135	85	108	50	110	75	140	14	194	84	54	169
63	28	1/2	27	19	20	44	36	16	46	160	100	130	65	125	90	155	18	207	84	54	170
80	36	1/2	28	22	25	48	42	23	46	185	122	150	80	147	110	177	18	219	84	58	196
100	45	3/4	30	20	30	52	42	25	46	220	145	180	100	170	135	200	22	237	84	70	218.5
125	56	3/4	38	28	32	58	48	29	46	255	175	210	125	200	165	230	26	254	84	87	254
150	70	3/4	42	30	37	62	50	34	46	305	212	254	150	237	196	267	33	279	84	93	275.5
180	80	1	52	38	45	74	60	39	46	365	250	300	180	275	236	305	33	309	84	106	324
200	90	1	49	33	50	78	62	43	46	405	280	335	210	305	265	335	39	329	84	118	351
220	100	1-1/4	48	36	60	82	70	50	46	470	335	395	230	360	310	390	42	362	84	158	419.5
250	110	1-1/4	56	42	65	92	78	51	46	515	355	425	250	380	330	410	45	384	84	138	423.5

Unit:mm

BORE	活塞桿徑	ΦPP	ΦNN	E	E'	KK	A	ΦB	D	ΦNA	VJ	VF	WF						C			ΦMN	
													A/F型	B型	C型	D型	E型	D/E型	F型	D/E型	F型		
40	18	18	13	12.5	12.5	M14xP1.5	18	36	15	17	5	7	30	27	35	40	37	20	50	50	40		
50	22	22	16	12.5	12.5	M16xP1.5	22	42	18	21	10	12	35	28	41	45	38	20	50	55	42		
63	28	28	20	12.5	12.5	M20xP1.5	28	50	22	26	10	12	35	30	48	45	40	20	50	60	46		
80	36	36	25	15	15	M27xP2.0	36	65	30	34	10	12	40	30	51	50	40	20	60	65	54		
100	45	45	31	15	15	M33xP2.0	45	70	39	43	10	12	45	35	57	55	45	20	60	80	62		
125	56	56	38	20	20	M42xP2.0	56	75	48	56	10	12	50	40	57	60	50	20	80	90	75		
150	70	70	46	25	25	M48xP2.0	63	90	62	68	10	12	60	54	57	70	64	20	100	100	94		
180	80	80	55	25	25	M56xP2.0	75	115	70	78	10	12	65	60	57	75	70	20	100	106	116		
200	90	90	60	30	30	M64xP3.0	85	120	80	88	10	12	70	85	57	80	75	20	120	110	130		
220	100	100	66	35	35	M72xP3.0	85	145	90	98	10	12	80	85	57	90	95	20	140	130	140		
250	110	110	72	40	40	M80xP3.0	95	160	100	108	10	12	80	85	57	90	95	20	160	150	150		