

## 定位襯套·用單邊作動 ball lock 梢 EH 22400.

### 產品描述

這種在前面有孔的設計 (圖2) 適用於需要安裝與表面齊平的應用。  
襯套用於快速且安全的定位扣件 EH 22340., EH 22350., EH 22370., EH 22380., EH 22400 等定位。

精確的軸環優化定心 (即板和組件的快速安裝)。  
所有版本都是抗腐蝕和耐磨的。



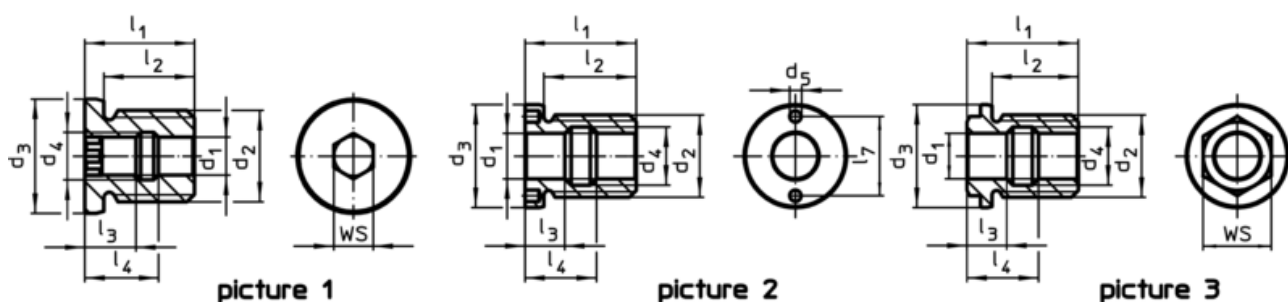
### 材質

- 不鏽鋼 1.4305

### 組裝

這種在前面有孔的設計 (圖2) 可以通過曲柄銷表面扳手被安裝，或者通過銷面托座扳手安裝。  
確保安全公差與一致的功能。輕易地應用在不同材料。可以使用在薄板工件上。可用於兩側。

### 圖面



### 訂單資訊

尺寸													WS		品號
d <sub>1</sub>	d <sub>2</sub>	d <sub>3</sub>	d <sub>4</sub>	d <sub>5</sub>	l <sub>1</sub>	l <sub>2</sub>	l <sub>3</sub>	l <sub>4</sub>	l <sub>5</sub>	l <sub>6</sub>	l <sub>7</sub>		WS		品號
H11		h9		+0,1									[mm]	[g]	
[mm]															
有內六角形 – 相片 1															
5	M12	18	6,0	–	19	15	9,0	13,0	5,1	9,0	–	5	15	22400.0905	
6	M12	18	7,5	–	19	15	9,4	13,0	5,6	8,8	–	6	13	22400.0906	
8	M16	22	10,0	–	25	20	12,0	17,0	7,3	11,7	–	8	29	22400.0908	
10	M24	30	12,5	–	29	24	13,5	19,5	8,9	14,1	–	10	75	22400.0910	
12	M24	30	15,0	–	29	24	14,0	20,0	9,6	14,4	–	12	66	22400.0912	
平坦的，帶有前孔 – 相片 2															
16	M30	39	19,5	5,1	39	33	15,5	23,5	10,4	16,6	30	–	160	22400.0925	
20	M36	43	25,5	5,1	49	42	17,5	31,5	11,9	23,1	30	–	257	22400.0926	
25	M42	50	32,0	5,1	65	57	26,5	38,5	13,3	21,8	36	–	434	22400.0927	
有外六角形 – 相片 3															
16	M30	36	19,5	–	39	29	15,5	23,5	6,1	12,8	–	24	124	22400.0916	
20	M36	45	25,5	–	49	38	17,5	31,5	7,7	19,3	–	30	208	22400.0920	
25	M42	50	32,0	–	65	50	26,5	38,5	13,3	21,8	–	36	415	22400.0924	

配件

	適合的尺寸 $d_1$ [mm]	用於最後加工	定位銷的間距 $\pm 0,1$ [mm]	定位銷的直徑 $-0,1$ [mm]	方形驅動 [英吋]	 [g]	品號
<b>可調面板手，偏移</b>							
	10/12/16/20/25	2	-	5		309	22350.1991
<b>端面板手 (座端板手嵌入)</b>							
	16/20	2	30	5	1/2	243	22350.1998
	25	2	36	5	1/2	363	22350.1999

應用範例

