

定位扣件·單一作動 - 遵守 NASM / MS 17984 規範 EH 4210.



產品描述

球鎖定銷是根據 NASM 用於快速緊固，鎖緊，調整，改變和保護。快速和輕鬆的解鎖設計以利頻繁重複的連接使用。

球鎖定銷 (快速釋放銷) 是根據航空規範 NASM 標準 (前身規範: MS) 所生產而成，並經過 NAS 1332 測試。

材質

銷 ①
• 不銹鋼，沉澱硬化，鈍化

按下螺栓 ②
• 不銹鋼，沉澱硬化，鈍化

彈簧 ③
• 不銹鋼，鈍化

把手 ④
• 鋁，黑色陽極氧化

連接環 ⑤
• 不銹鋼，鈍化

球 ⑥
• 不銹鋼，沉澱硬化，鈍化

操作

球體由按壓門把解鎖。

更多資訊

注意事項

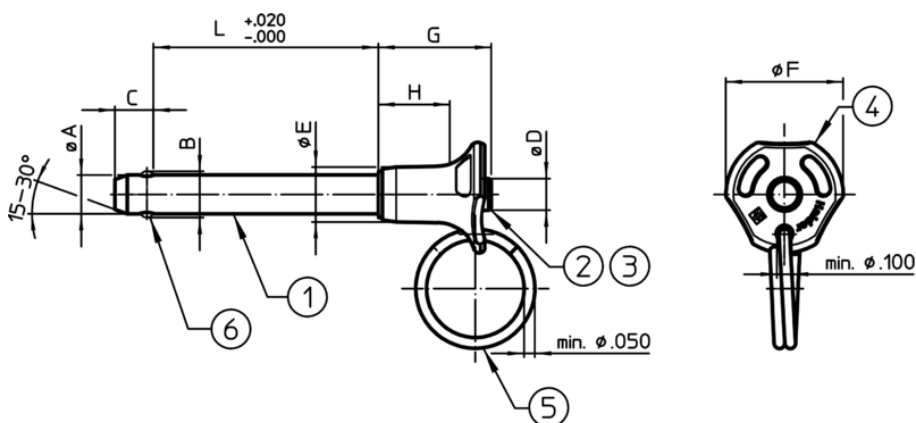
所有其他尺寸可根據要求提供。
特殊的樣式歡迎洽詢。

• 本產品以 INCH 尺寸製造。

參考

換算表格請參考以下產品資訊頁面的技術資料。



圖面



訂單資訊

公稱直徑 A	夾合 長度 L +0,02 0	B ±0,005	C 0 -0,04	尺寸					定位孔 max.	剪力抵抗 力，加倍的 ¹⁾ min	溫度		重量 [g]	品號
				D max.	E max.	F max.	G max.	H min			min	max.		
[英吋]	[英吋]			[英吋]					[英吋]	[lb]	[°F]			
3/16	0,5	0,220	0,26	0,31	0,44	0,800	0,83	0,48	0,1940	5.150	-65	200	17	4210.A05
3/16	0,6	0,220	0,26	0,31	0,44	0,800	0,83	0,48	0,1940	5.150	-65	200	17	4210.A06
3/16	0,7	0,220	0,26	0,31	0,44	0,800	0,83	0,48	0,1940	5.150	-65	200	17	4210.A07
3/16	0,8	0,220	0,26	0,31	0,44	0,800	0,83	0,48	0,1940	5.150	-65	200	18	4210.A08
3/16	1,0	0,220	0,26	0,31	0,44	0,800	0,83	0,48	0,1940	5.150	-65	200	18	4210.A10
3/16	1,1	0,220	0,26	0,31	0,44	0,800	0,83	0,48	0,1940	5.150	-65	200	19	4210.A11
3/16	1,3	0,220	0,26	0,31	0,44	0,800	0,83	0,48	0,1940	5.150	-65	200	19	4210.A13
3/16	1,5	0,220	0,26	0,31	0,44	0,800	0,83	0,48	0,1940	5.150	-65	200	20	4210.A15
3/16	1,8	0,220	0,26	0,31	0,44	0,800	0,83	0,48	0,1940	5.150	-65	200	21	4210.A18
3/16	2,0	0,220	0,26	0,31	0,44	0,800	0,83	0,48	0,1940	5.150	-65	200	20	4210.A20
3/16	2,8	0,220	0,26	0,31	0,44	0,800	0,83	0,48	0,1940	5.150	-65	200	24	4210.A28
1/4	0,5	0,289	0,29	0,31	0,44	0,800	0,89	0,48	0,2540	9.200	-65	200	19	4210.B05
1/4	0,6	0,289	0,29	0,31	0,44	0,800	0,89	0,48	0,2540	9.200	-65	200	19	4210.B06

¹⁾ 抗剪力類似 DIN 50141

公稱直徑 A	夾合 長度 L +0,02 0	B ±0,005	C 0 -0,04	尺寸					定位孔 max.	剪力抵抗 力，加倍的 ¹⁾ min	 min max.		 [g]	品號
				D max.	E max.	F max.	G max.	H min			[英吋]	[lb]		
[英吋]	[英吋]			[英吋]					[英吋]	[lb]			[g]	
1/4	0,7	0,289	0,29	0,31	0,44	0,800	0,89	0,48	0,2540	9.200	-65	200	20	4210.B07
1/4	0,8	0,289	0,29	0,31	0,44	0,800	0,89	0,48	0,2540	9.200	-65	200	18	4210.B08
1/4	1,0	0,289	0,29	0,31	0,44	0,800	0,89	0,48	0,2540	9.200	-65	200	22	4210.B10
1/4	1,1	0,289	0,29	0,31	0,44	0,800	0,89	0,48	0,2540	9.200	-65	200	22	4210.B11
1/4	1,2	0,289	0,29	0,31	0,44	0,800	0,89	0,48	0,2540	9.200	-65	200	23	4210.B12
1/4	1,4	0,289	0,29	0,31	0,44	0,800	0,89	0,48	0,2540	9.200	-65	200	24	4210.B14
1/4	1,8	0,289	0,29	0,31	0,44	0,800	0,89	0,48	0,2540	9.200	-65	200	26	4210.B18
1/4	1,9	0,289	0,29	0,31	0,44	0,800	0,89	0,48	0,2540	9.200	-65	200	27	4210.B19
1/4	2,0	0,289	0,29	0,31	0,44	0,800	0,89	0,48	0,2540	9.200	-65	200	27	4210.B20
1/4	2,3	0,289	0,29	0,31	0,44	0,800	0,89	0,48	0,2540	9.200	-65	200	29	4210.B23
1/4	2,5	0,289	0,29	0,31	0,44	0,800	0,89	0,48	0,2540	9.200	-65	200	30	4210.B25
1/4	2,8	0,289	0,29	0,31	0,44	0,800	0,89	0,48	0,2540	9.200	-65	200	32	4210.B28
1/4	2,9	0,289	0,29	0,31	0,44	0,800	0,89	0,48	0,2540	9.200	-65	200	33	4210.B29
1/4	3,1	0,289	0,29	0,31	0,44	0,800	0,89	0,48	0,2540	9.200	-65	200	36	4210.B31
1/4	6,4	0,289	0,29	0,31	0,44	0,800	0,89	0,48	0,2540	9.200	-65	200	59	4210.B64
5/16	0,8	0,375	0,33	0,31	0,49	1,135	0,93	0,48	0,3165	14.400	-65	200	25	4210.C08
5/16	1,0	0,375	0,33	0,31	0,49	1,135	0,93	0,48	0,3165	14.400	-65	200	27	4210.C10
5/16	1,2	0,375	0,33	0,31	0,49	1,135	0,93	0,48	0,3165	14.400	-65	200	29	4210.C12
5/16	1,4	0,375	0,33	0,31	0,49	1,135	0,93	0,48	0,3165	14.400	-65	200	31	4210.C14
5/16	1,6	0,375	0,33	0,31	0,49	1,135	0,93	0,48	0,3165	14.400	-65	200	33	4210.C16
5/16	1,7	0,375	0,33	0,31	0,49	1,135	0,93	0,48	0,3165	14.400	-65	200	35	4210.C17
5/16	1,9	0,375	0,33	0,31	0,49	1,135	0,93	0,48	0,3165	14.400	-65	200	33	4210.C19
5/16	2,0	0,375	0,33	0,31	0,49	1,135	0,93	0,48	0,3165	14.400	-65	200	36	4210.C20
5/16	2,2	0,375	0,33	0,31	0,49	1,135	0,93	0,48	0,3165	14.400	-65	200	38	4210.C22
5/16	2,3	0,375	0,33	0,31	0,49	1,135	0,93	0,48	0,3165	14.400	-65	200	39	4210.C23
5/16	2,5	0,375	0,33	0,31	0,49	1,135	0,93	0,48	0,3165	14.400	-65	200	43	4210.C25
5/16	2,9	0,375	0,33	0,31	0,49	1,135	0,93	0,48	0,3165	14.400	-65	200	46	4210.C29
5/16	3,0	0,375	0,33	0,31	0,49	1,135	0,93	0,48	0,3165	14.400	-65	200	47	4210.C30
5/16	3,6	0,375	0,33	0,31	0,49	1,135	0,93	0,48	0,3165	14.400	-65	200	53	4210.C36
5/16	4,9	0,375	0,33	0,31	0,49	1,135	0,93	0,48	0,3165	14.400	-65	200	62	4210.C49
5/16	6,2	0,375	0,33	0,31	0,49	1,135	0,93	0,48	0,3165	14.400	-65	200	73	4210.C62
5/16	6,7	0,375	0,33	0,31	0,49	1,135	0,93	0,48	0,3165	14.400	-65	200	85	4210.C67
3/8	1,8	0,440	0,36	0,39	0,57	1,135	1,04	0,62	0,3790	20.600	-65	200	60	4210.D18
3/8	2,0	0,440	0,36	0,39	0,57	1,135	1,04	0,62	0,3790	20.600	-65	200	50	4210.D20
7/16	1,2	0,509	0,38	0,39	0,63	1,400	1,16	0,62	0,4425	28.000	-65	200	51	4210.E12
1/2	2,0	0,594	0,46	0,56	0,72	1,400	1,19	0,72	0,5050	36.800	-65	200	93	4210.F20
1/2	6,0	0,594	0,46	0,56	0,72	1,400	1,19	0,72	0,5050	36.800	-65	200	197	4210.F60
9/16	2,5	0,666	0,51	0,56	0,77	1,650	1,41	0,95	0,5675	46.000	-65	200	132	4210.G25

¹⁾ 抗剪力類似 DIN 50141