

定位扣件·單一作動 - 遵守 NASM / MS 17985 規範 EH 4211.



產品描述

球鎖定銷是根據 NASM 用於快速緊固，鎖緊，調整，改變和保護。快速和輕鬆的解鎖設計以利頻繁重複的連接使用。

球鎖定銷 (快速釋放銷) 是根據航空規範 NASM 標準 (前身規範: MS) 所生產而成，並經過 NAS 1332 測試。

材質

- 銷 ①
 - 不銹鋼，沉澱硬化，鈍化
- 按下螺栓 ②
 - 不銹鋼，沉澱硬化，鈍化
- 彈簧 ③
 - 不銹鋼，鈍化
- 把手 ④
 - 鋁，黑色陽極氧化
- 連接環 ⑤
 - 不銹鋼，鈍化
- 球 ⑥
 - 不銹鋼，沉澱硬化，鈍化

操作

球體由按壓門把解鎖。

更多資訊

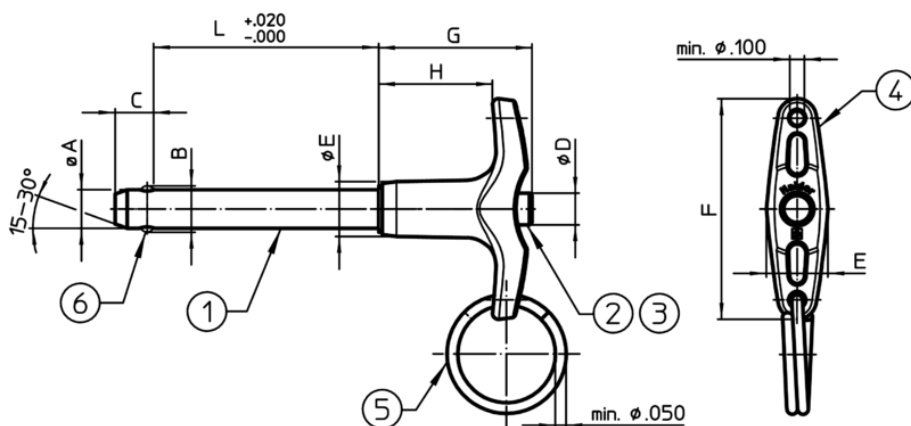
注意事項

特殊的樣式歡迎洽詢。
所有其他尺寸可根據要求提供。
• 本產品以 INCH 尺寸製造。

參考

換算表格請參考以下產品資訊頁面的技術資料。

圖面



訂單資訊

公稱直徑 A	夾合 長度 L +0,02 0	B ±0,005	C 0 -0,04	尺寸					定位孔 max.	剪力抵抗 力，加倍的 ¹⁾ min	溫度		重量 [g]	品號
				D max.	E max.	F max.	G max.	H min			min	max.		
[英吋]	[英吋]			[英吋]					[英吋]	[lb]	[°F]			
3/16	0,3	0,220	0,260	0,310	0,500	1,815	1,27	0,800	0,1940	5.150	-65	200	24	4211.A03
3/16	0,5	0,220	0,260	0,310	0,500	1,815	1,27	0,800	0,1940	5.150	-65	200	24	4211.A05
3/16	0,8	0,220	0,260	0,310	0,500	1,815	1,27	0,800	0,1940	5.150	-65	200	25	4211.A08
3/16	1,2	0,220	0,260	0,310	0,500	1,815	1,27	0,800	0,1940	5.150	-65	200	26	4211.A12
3/16	1,3	0,220	0,260	0,310	0,500	1,815	1,27	0,800	0,1940	5.150	-65	200	27	4211.A13
3/16	1,4	0,220	0,260	0,310	0,500	1,815	1,27	0,800	0,1940	5.150	-65	200	27	4211.A14
3/16	2,2	0,220	0,260	0,310	0,500	1,815	1,27	0,800	0,1940	5.150	-65	200	30	4211.A22
3/16	2,3	0,220	0,260	0,310	0,500	1,815	1,27	0,800	0,1940	5.150	-65	200	30	4211.A23
3/16	2,6	0,220	0,260	0,310	0,500	1,815	1,27	0,800	0,1940	5.150	-65	200	33	4211.A26
1/4	0,5	0,289	0,290	0,310	0,500	1,815	1,27	0,800	0,2540	9.200	-65	200	26	4211.B05
1/4	0,7	0,289	0,290	0,310	0,500	1,815	1,27	0,800	0,2540	9.200	-65	200	28	4211.B07
1/4	0,9	0,289	0,290	0,310	0,500	1,815	1,27	0,800	0,2540	9.200	-65	200	29	4211.B09
1/4	1,0	0,289	0,290	0,310	0,500	1,815	1,27	0,800	0,2540	9.200	-65	200	29	4211.B10

¹⁾ 抗剪力類似 DIN 50141

公稱直徑 A	夾合 長度 L +0,02 0	B ±0,005	C 0 -0,04	尺寸					定位孔 max.	剪力抵抗 力，加倍的 ¹⁾ min	溫度		重量 [g]	品號
				D max.	E max.	F max.	G max.	H min			min	max.		
[英吋]	[英吋]			[英吋]					[英吋]	[lb]	[°F]			
1/4	1,1	0,289	0,290	0,310	0,500	1,815	1,27	0,800	0,2540	9.200	-65	200	30	4211.B11
1/4	1,2	0,289	0,290	0,310	0,500	1,815	1,27	0,800	0,2540	9.200	-65	200	31	4211.B12
1/4	1,3	0,289	0,290	0,310	0,500	1,815	1,27	0,800	0,2540	9.200	-65	200	31	4211.B13
1/4	1,5	0,289	0,290	0,310	0,500	1,815	1,27	0,800	0,2540	9.200	-65	200	32	4211.B15
1/4	1,6	0,289	0,290	0,310	0,500	1,815	1,27	0,800	0,2540	9.200	-65	200	33	4211.B16
1/4	2,1	0,289	0,290	0,310	0,500	1,815	1,27	0,800	0,2540	9.200	-65	200	36	4211.B21
1/4	2,6	0,289	0,290	0,310	0,500	1,815	1,27	0,800	0,2540	9.200	-65	200	40	4211.B26
1/4	2,8	0,289	0,290	0,310	0,500	1,815	1,27	0,800	0,2540	9.200	-65	200	41	4211.B28
1/4	4,0	0,289	0,290	0,310	0,500	1,815	1,27	0,800	0,2540	9.200	-65	200	48	4211.B40
1/4	6,0	0,289	0,290	0,310	0,500	1,815	1,27	0,800	0,2540	9.200	-65	200	64	4211.B60
5/16	0,3	0,375	0,330	0,310	0,500	1,815	1,27	0,800	0,3165	14.400	-65	200	27	4211.C03
5/16	0,6	0,375	0,330	0,310	0,500	1,815	1,27	0,800	0,3165	14.400	-65	200	30	4211.C06
5/16	0,9	0,375	0,330	0,310	0,500	1,815	1,27	0,800	0,3165	14.400	-65	200	33	4211.C09
5/16	1,0	0,375	0,330	0,310	0,500	1,815	1,27	0,800	0,3165	14.400	-65	200	34	4211.C10
5/16	1,1	0,375	0,330	0,310	0,500	1,815	1,27	0,800	0,3165	14.400	-65	200	35	4211.C11
5/16	1,3	0,375	0,330	0,310	0,500	1,815	1,27	0,800	0,3165	14.400	-65	200	36	4211.C13
5/16	1,5	0,375	0,330	0,310	0,500	1,815	1,27	0,800	0,3165	14.400	-65	200	38	4211.C15
5/16	1,6	0,375	0,330	0,310	0,500	1,815	1,27	0,800	0,3165	14.400	-65	200	39	4211.C16
5/16	1,8	0,375	0,330	0,310	0,500	1,815	1,27	0,800	0,3165	14.400	-65	200	41	4211.C18
5/16	2,0	0,375	0,330	0,310	0,500	1,815	1,27	0,800	0,3165	14.400	-65	200	44	4211.C20
5/16	2,2	0,375	0,330	0,310	0,500	1,815	1,27	0,800	0,3165	14.400	-65	200	46	4211.C22
5/16	2,3	0,375	0,330	0,310	0,500	1,815	1,27	0,800	0,3165	14.400	-65	200	47	4211.C23
5/16	2,9	0,375	0,330	0,310	0,500	1,815	1,27	0,800	0,3165	14.400	-65	200	53	4211.C29
5/16	3,0	0,375	0,330	0,310	0,500	1,815	1,27	0,800	0,3165	14.400	-65	200	53	4211.C30
5/16	3,3	0,375	0,330	0,310	0,500	1,815	1,27	0,800	0,3165	14.400	-65	200	56	4211.C33
5/16	4,0	0,375	0,330	0,310	0,500	1,815	1,27	0,800	0,3165	14.400	-65	200	62	4211.C40
5/16	5,0	0,375	0,330	0,310	0,500	1,815	1,27	0,800	0,3165	14.400	-65	200	75	4211.C50
5/16	6,4	0,375	0,330	0,310	0,500	1,815	1,27	0,800	0,3165	14.400	-65	200	89	4211.C64
5/16	7,0	0,375	0,330	0,310	0,500	1,815	1,27	0,800	0,3165	14.400	-65	200	93	4211.C70
3/8	0,5	0,440	0,365	0,390	0,625	2,065	1,45	0,850	0,3790	20.700	-65	200	43	4211.D05
3/8	1,0	0,440	0,365	0,390	0,625	2,065	1,45	0,850	0,3790	20.700	-65	200	48	4211.D10
3/8	1,2	0,440	0,365	0,390	0,625	2,065	1,45	0,850	0,3790	20.700	-65	200	55	4211.D12
3/8	1,5	0,440	0,365	0,390	0,625	2,065	1,45	0,850	0,3790	20.700	-65	200	57	4211.D15
3/8	1,6	0,440	0,365	0,390	0,625	2,065	1,45	0,850	0,3790	20.700	-65	200	58	4211.D16
3/8	2,0	0,440	0,365	0,390	0,625	2,065	1,45	0,850	0,3790	20.700	-65	200	64	4211.D20
3/8	2,4	0,440	0,365	0,390	0,625	2,065	1,45	0,850	0,3790	20.700	-65	200	69	4211.D24
3/8	2,5	0,440	0,365	0,390	0,625	2,065	1,45	0,850	0,3790	20.700	-65	200	71	4211.D25
3/8	2,6	0,440	0,365	0,390	0,625	2,065	1,45	0,850	0,3790	20.700	-65	200	72	4211.D26
3/8	2,8	0,440	0,365	0,390	0,625	2,065	1,45	0,850	0,3790	20.700	-65	200	72	4211.D28
3/8	3,1	0,440	0,365	0,390	0,625	2,065	1,45	0,850	0,3790	20.700	-65	200	79	4211.D31
3/8	3,2	0,440	0,365	0,390	0,625	2,065	1,45	0,850	0,3790	20.700	-65	200	80	4211.D32
3/8	3,5	0,440	0,365	0,390	0,625	2,065	1,45	0,850	0,3790	20.700	-65	200	84	4211.D35
3/8	4,0	0,440	0,365	0,390	0,625	2,065	1,45	0,850	0,3790	20.700	-65	200	95	4211.D40
3/8	4,5	0,440	0,365	0,390	0,625	2,065	1,45	0,850	0,3790	20.700	-65	200	100	4211.D45
7/16	0,8	0,509	0,380	0,390	0,625	2,065	1,47	0,850	0,4425	28.500	-65	200	54	4211.E08
7/16	1,0	0,509	0,380	0,390	0,625	2,065	1,47	0,850	0,4425	28.500	-65	200	57	4211.E10
7/16	1,2	0,509	0,380	0,390	0,625	2,065	1,47	0,850	0,4425	28.500	-65	200	60	4211.E12
7/16	1,8	0,509	0,380	0,390	0,625	2,065	1,47	0,850	0,4425	28.500	-65	200	73	4211.E18
7/16	2,3	0,509	0,380	0,390	0,625	2,065	1,47	0,850	0,4425	28.500	-65	200	82	4211.E23
7/16	2,4	0,509	0,380	0,390	0,625	2,065	1,47	0,850	0,4425	28.500	-65	200	80	4211.E24
7/16	2,6	0,509	0,380	0,390	0,625	2,065	1,47	0,850	0,4425	28.500	-65	200	90	4211.E26
7/16	2,9	0,509	0,380	0,390	0,625	2,065	1,47	0,850	0,4425	28.500	-65	200	93	4211.E29
7/16	3,6	0,509	0,380	0,390	0,625	2,065	1,47	0,850	0,4425	28.500	-65	200	106	4211.E36
7/16	4,0	0,509	0,380	0,390	0,625	2,065	1,47	0,850	0,4425	28.500	-65	200	113	4211.E40
7/16	4,2	0,509	0,380	0,390	0,625	2,065	1,47	0,850	0,4425	28.500	-65	200	117	4211.E42
7/16	5,5	0,509	0,380	0,390	0,625	2,065	1,47	0,850	0,4425	28.500	-65	200	145	4211.E55
7/16	5,6	0,509	0,380	0,390	0,625	2,065	1,47	0,850	0,4425	28.500	-65	200	145	4211.E56
7/16	7,2	0,509	0,380	0,390	0,625	2,065	1,60	0,850	0,4425	28.500	-65	200	176	4211.E72

¹⁾ 抗剪力類似 DIN 50141

公稱直徑 A [英吋]	夾合 長度 L +0,02 0 [英吋]	B ±0,005	C 0 -0,04	尺寸					定位孔 max. [英吋]	剪力抵抗 力，加倍的 ¹⁾ min [lb]	溫度		重量 [g]	品號
				D max.	E max.	F max.	G max.	H min			min	max.		
				[英吋]							[°F]			
1/2	1,0	0,594	0,460	0,565	0,800	2,345	1,60	0,885	0,5050	36.900	-65	200	82	4211.F10
1/2	1,2	0,594	0,460	0,565	0,800	2,345	1,60	0,885	0,5050	36.900	-65	200	87	4211.F12
1/2	1,4	0,594	0,460	0,565	0,800	2,345	1,60	0,885	0,5050	36.900	-65	200	93	4211.F14
1/2	1,5	0,594	0,460	0,565	0,800	2,345	1,60	0,885	0,5050	36.900	-65	200	94	4211.F15
1/2	1,7	0,594	0,460	0,565	0,800	2,345	1,60	0,885	0,5050	36.900	-65	200	101	4211.F17
1/2	1,9	0,594	0,460	0,565	0,800	2,345	1,60	0,885	0,5050	36.900	-65	200	106	4211.F19
1/2	2,0	0,594	0,460	0,565	0,800	2,345	1,60	0,885	0,5050	36.900	-65	200	108	4211.F20
1/2	2,4	0,594	0,460	0,565	0,800	2,345	1,60	0,885	0,5050	36.900	-65	200	118	4211.F24
1/2	2,9	0,594	0,460	0,565	0,800	2,345	1,60	0,885	0,5050	36.900	-65	200	130	4211.F29
1/2	3,1	0,594	0,460	0,565	0,800	2,345	1,60	0,885	0,5050	36.900	-65	200	135	4211.F31
1/2	3,6	0,594	0,460	0,565	0,800	2,345	1,60	0,885	0,5050	36.900	-65	200	147	4211.F36
1/2	3,7	0,594	0,460	0,565	0,800	2,345	1,60	0,885	0,5050	36.900	-65	200	146	4211.F37
1/2	4,0	0,594	0,460	0,565	0,800	2,345	1,60	0,885	0,5050	36.900	-65	200	156	4211.F40
1/2	4,7	0,594	0,460	0,565	0,800	2,345	1,60	0,885	0,5050	36.900	-65	200	177	4211.F47
1/2	4,8	0,594	0,460	0,565	0,800	2,345	1,60	0,885	0,5050	36.900	-65	200	180	4211.F48
1/2	5,0	0,594	0,460	0,565	0,800	2,345	1,60	0,885	0,5050	36.900	-65	200	185	4211.F50
1/2	6,4	0,594	0,460	0,565	0,800	2,345	1,60	0,885	0,5050	36.900	-65	200	217	4211.F64
9/16	1,7	0,666	0,510	0,565	0,800	2,345	1,60	0,885	0,5675	46.700	-65	200	120	4211.G17
9/16	3,2	0,666	0,510	0,565	0,800	2,345	1,60	0,885	0,5675	46.700	-65	200	160	4211.G32
9/16	3,6	0,666	0,510	0,565	0,800	2,345	1,60	0,885	0,5675	46.700	-65	200	176	4211.G36
9/16	4,0	0,666	0,510	0,565	0,800	2,345	1,60	0,885	0,5675	46.700	-65	200	190	4211.G40
9/16	6,1	0,666	0,510	0,565	0,800	2,345	1,60	0,885	0,5675	46.700	-65	200	252	4211.G61

¹⁾ 抗剪力類似 DIN 50141