

## 定位扣件·單一作動 - 遵守 NASM / MS 17986 規範 EH 4212.



### 產品描述

球鎖定銷是根據 NASM 用於快速緊固，鎖緊，調整，改變和保護。快速和輕鬆的解鎖設計以利頻繁重複的连接使用。

球鎖定銷 (快速釋放銷) 是根據航空規範 NASM 標準 (前身規範: MS) 所生產而成，並經過 NAS 1332 測試。

### 材質

- 銷 ①
  - 不銹鋼，沉澱硬化，鈍化
- 按下螺栓 ②
  - 不銹鋼，沉澱硬化，鈍化
- 彈簧 ③
  - 不銹鋼，鈍化
- 把手 ④
  - 鋁，黑色陽極氧化
- 連接環 ⑤
  - 不銹鋼，鈍化
- 球 ⑥
  - 不銹鋼，沉澱硬化，鈍化

### 操作

球體由按壓門把解鎖。

### 更多資訊

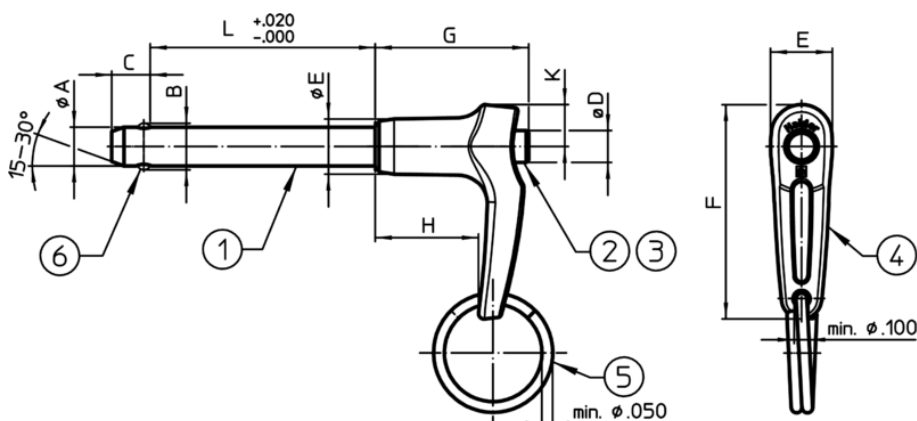
### 注意事項

特殊的樣式歡迎洽詢。  
所有其他尺寸可根據要求提供。  
• 本產品以 INCH 尺寸製造。

### 參考

換算表格請參考以下產品資訊頁面的技術資料。

### 圖面



### 訂單資訊

公稱直徑 A	夾合 長度 L +0,02 0	尺寸								定位孔 max.	剪力抵抗力, 加倍的 <sup>1)</sup> min	溫度		重量 [g]	品號
		B ±0,005	C +0,1 -0,04	D max.	E max.	F max.	G max.	H min	K max.			min	max.		
[英吋]	[英吋]	[英吋]								[英吋]	[lb]	[°F]		[g]	
3/16	0,5	0,220	0,260	0,310	0,500	1,80	1,27	0,76	0,34	0,1940	5.150	-65	200	25	4212.A05
3/16	0,8	0,220	0,260	0,310	0,500	1,80	1,27	0,76	0,34	0,1940	5.150	-65	200	26	4212.A08
3/16	1,0	0,220	0,260	0,310	0,500	1,80	1,27	0,76	0,34	0,1940	5.150	-65	200	27	4212.A10
3/16	1,3	0,220	0,260	0,310	0,500	1,80	1,27	0,76	0,34	0,1940	5.150	-65	200	28	4212.A13
3/16	1,4	0,220	0,260	0,310	0,500	1,80	1,27	0,76	0,34	0,1940	5.150	-65	200	31	4212.A14
3/16	1,7	0,220	0,260	0,310	0,500	1,80	1,27	0,76	0,34	0,1940	5.150	-65	200	27	4212.A17
1/4	0,5	0,289	0,290	0,310	0,500	1,80	1,27	0,76	0,34	0,2540	9.200	-65	200	27	4212.B05
1/4	1,2	0,289	0,290	0,310	0,500	1,80	1,27	0,76	0,34	0,2540	9.200	-65	200	31	4212.B12
1/4	1,5	0,289	0,290	0,310	0,500	1,80	1,27	0,76	0,34	0,2540	9.200	-65	200	33	4212.B15
1/4	1,6	0,289	0,290	0,310	0,500	1,80	1,27	0,76	0,34	0,2540	9.200	-65	200	33	4212.B16
1/4	1,7	0,289	0,290	0,310	0,500	1,80	1,27	0,76	0,34	0,2540	9.200	-65	200	34	4212.B17
1/4	2,0	0,289	0,290	0,310	0,500	1,80	1,27	0,76	0,34	0,2540	9.200	-65	200	36	4212.B20
1/4	2,1	0,289	0,290	0,310	0,500	1,80	1,27	0,76	0,34	0,2540	9.200	-65	200	36	4212.B21

<sup>1)</sup> 抗剪力類似 DIN 50141

公稱直徑 A	夾合 長度 L +0,02 0	尺寸								定位孔 max.	剪力抵抗 力，加倍的 <sup>1)</sup> min	溫度		重量 g	品號
		B ±0,005	C +0,1 -0,04	D max.	E max.	F max.	G max.	H min	K max.			min	max.		
[英吋]	[英吋]	[英吋]								[英吋]	[lb]	[°F]		[g]	
5/16	0,4	0,375	0,330	0,310	0,500	1,80	1,27	0,76	0,34	0,3165	14.400	-65	200	29	4212.C04
5/16	0,6	0,375	0,330	0,310	0,500	1,80	1,27	0,76	0,34	0,3165	14.400	-65	200	31	4212.C06
5/16	1,0	0,375	0,330	0,310	0,500	1,80	1,27	0,76	0,34	0,3165	14.400	-65	200	34	4212.C10
5/16	1,3	0,375	0,330	0,310	0,500	1,80	1,27	0,76	0,34	0,3165	14.400	-65	200	37	4212.C13
5/16	1,6	0,375	0,330	0,310	0,500	1,80	1,27	0,76	0,34	0,3165	14.400	-65	200	39	4212.C16
5/16	1,8	0,375	0,330	0,310	0,500	1,80	1,27	0,76	0,34	0,3165	14.400	-65	200	43	4212.C18
5/16	2,0	0,375	0,330	0,310	0,500	1,80	1,27	0,76	0,34	0,3165	14.400	-65	200	41	4212.C20
5/16	2,3	0,375	0,330	0,310	0,500	1,80	1,27	0,76	0,34	0,3165	14.400	-65	200	46	4212.C23
5/16	2,9	0,375	0,330	0,310	0,500	1,80	1,27	0,76	0,34	0,3165	14.400	-65	200	54	4212.C29
5/16	3,0	0,375	0,330	0,310	0,500	1,80	1,27	0,76	0,34	0,3165	14.400	-65	200	53	4212.C30
5/16	3,3	0,375	0,330	0,310	0,500	1,80	1,27	0,76	0,34	0,3165	14.400	-65	200	57	4212.C33
5/16	3,6	0,375	0,330	0,310	0,500	1,80	1,27	0,76	0,34	0,3165	14.400	-65	200	60	4212.C36
5/16	4,0	0,375	0,330	0,310	0,500	1,80	1,27	0,76	0,34	0,3165	14.400	-65	200	64	4212.C40
3/8	1,0	0,440	0,365	0,390	0,625	2,03	1,45	0,85	0,39	0,3790	20.700	-65	200	49	4212.D10
3/8	1,5	0,440	0,365	0,390	0,625	2,03	1,45	0,85	0,39	0,3790	20.700	-65	200	59	4212.D15
3/8	1,8	0,440	0,365	0,390	0,625	2,03	1,45	0,85	0,39	0,3790	20.700	-65	200	61	4212.D18
3/8	2,0	0,440	0,365	0,390	0,625	2,03	1,45	0,85	0,39	0,3790	20.700	-65	200	65	4212.D20
3/8	2,4	0,440	0,365	0,390	0,625	2,03	1,45	0,85	0,39	0,3790	20.700	-65	200	71	4212.D24
3/8	2,6	0,440	0,365	0,390	0,625	2,03	1,45	0,85	0,39	0,3790	20.700	-65	200	73	4212.D26
3/8	3,0	0,440	0,365	0,390	0,625	2,03	1,45	0,85	0,39	0,3790	20.700	-65	200	78	4212.D30
3/8	6,0	0,440	0,365	0,390	0,625	2,03	1,45	0,85	0,39	0,3790	20.700	-65	200	122	4212.D60
7/16	1,2	0,509	0,380	0,390	0,625	2,03	1,47	0,85	0,39	0,4425	28.500	-65	200	61	4212.E12
7/16	3,5	0,509	0,380	0,390	0,625	2,03	1,47	0,85	0,39	0,4425	28.500	-65	200	104	4212.E35
7/16	4,0	0,509	0,380	0,390	0,625	2,03	1,47	0,85	0,39	0,4425	28.500	-65	200	113	4212.E40
7/16	5,5	0,509	0,380	0,390	0,625	2,03	1,47	0,85	0,39	0,4425	28.500	-65	200	146	4212.E55
1/2	1,0	0,594	0,460	0,565	0,800	2,36	1,60	0,85	0,50	0,5050	36.900	-65	200	83	4212.F10
1/2	1,5	0,594	0,460	0,565	0,800	2,36	1,60	0,85	0,50	0,5050	36.900	-65	200	96	4212.F15
1/2	1,9	0,594	0,460	0,565	0,800	2,36	1,60	0,85	0,50	0,5050	36.900	-65	200	103	4212.F19
1/2	3,4	0,594	0,460	0,565	0,800	2,36	1,60	0,85	0,50	0,5050	36.900	-65	200	143	4212.F34
1/2	4,2	0,594	0,460	0,565	0,800	2,36	1,60	0,85	0,50	0,5050	36.900	-65	200	166	4212.F42
1/2	4,5	0,594	0,460	0,565	0,800	2,36	1,60	0,85	0,50	0,5050	36.900	-65	200	172	4212.F45
9/16	1,7	0,666	0,510	0,565	0,800	2,36	1,60	0,85	0,50	0,5675	46.700	-65	200	116	4212.G17
9/16	2,5	0,666	0,510	0,565	0,800	2,36	1,60	0,85	0,50	0,5675	46.700	-65	200	140	4212.G25
9/16	4,0	0,666	0,510	0,565	0,800	2,36	1,60	0,85	0,50	0,5675	46.700	-65	200	189	4212.G40
9/16	5,0	0,666	0,510	0,565	0,800	2,36	1,60	0,85	0,50	0,5675	46.700	-65	200	219	4212.G50
9/16	6,0	0,666	0,510	0,565	0,800	2,36	1,60	0,85	0,50	0,5675	46.700	-65	200	249	4212.G60
9/16	7,5	0,666	0,510	0,565	0,800	2,36	1,60	0,85	0,50	0,5675	46.700	-65	200	298	4212.G75

<sup>1)</sup> 抗剪力類似 DIN 50141

應用範例







