

精實的球面華司 / 圓錐托座 · 類似 DIN 6319

EH 23050.

產品描述

精實的球形華司 / 錐形托座是一種永久鎖附型的零件。球形華司及錐形托座，可提供下列優點：

- 可安全地作用
- 可確實固定以防鬆動
- 可快速而合理地組裝
- 簡化把持的存貨
- 旋轉最大範圍 4°



材質

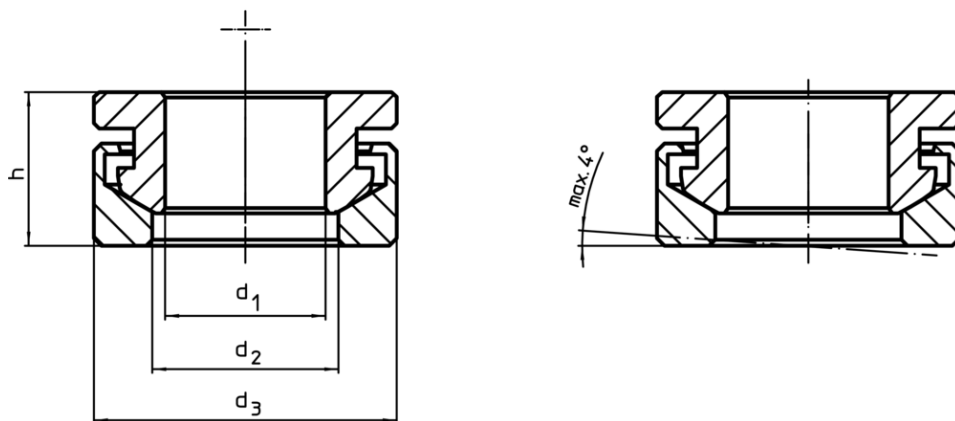
錐形座

- 熱處理鋼，熱處理
- 不鏽鋼 1.4305

球面華司

- 表面硬化鋼，表面硬化
- 不鏽鋼 1.4305

圖面



訂單資訊

d ₁ H13	尺寸 d ₂ d ₃ h [mm]			雙頭螺栓用 d ₆ [mm]	螺絲用 d ₆ [mm]	靜態荷 重能力 ¹⁾ max. [kN]	[g]	RoHS 認證	REACH contains SVHC materials >0.1% w/w	品號
熱處理鋼										
6,4	7,4	13	7,0	6	M 6	9	4,0	RoHS 認證	contains SVHC materials >0.1% w/w	23050.0506
8,4	9,7	17	8,5	8	M 8	17	9,4	RoHS 認證	contains SVHC materials >0.1% w/w	23050.0508
10,5	12,0	21	10,4	10	M10	26	17,0	RoHS 認證	contains SVHC materials >0.1% w/w	23050.0510
13,0	14,8	25	13,1	12	M12	38	28,0	RoHS 認證	contains SVHC materials >0.1% w/w	23050.0512
17,0	19,7	32	17,0	16	M16	73	60,0	RoHS 認證	contains SVHC materials >0.1% w/w	23050.0516
21,0	24,6	40	20,3	20	M20	117	113,0	RoHS 認證	contains SVHC materials >0.1% w/w	23050.0520

¹⁾*荷重能力報告書不適用於不銹鋼

d ₁ H13	尺寸			雙頭螺栓用 d ₆ [mm]	螺絲用 d ₆ [mm]	靜態荷 重能力 ¹⁾ max. [kN]	 [g]	RoHS	REACH	品號
	d ₂ [mm]	d ₃ [mm]	h [mm]							
不銹鋼										
6,4	7,4	13	7,0	6	M 6	9	4,0	RoHS 認證	contains no SVHC materials	23050.0556
8,4	9,7	17	8,5	8	M 8	17	9,2	RoHS 認證	contains no SVHC materials	23050.0558
10,5	12,0	21	10,4	10	M10	26	17,0	RoHS 認證	contains no SVHC materials	23050.0560
13,0	14,8	25	13,1	12	M12	38	28,0	RoHS 認證	contains no SVHC materials	23050.0562
17,0	19,7	32	17,0	16	M16	73	60,0	RoHS 認證	contains no SVHC materials	23050.0566
21,0	24,6	40	20,3	20	M20	117	113,0	RoHS 認證	contains no SVHC materials	23050.0570

¹⁾*荷重能力報告書不適用於不銹鋼

應用範例

