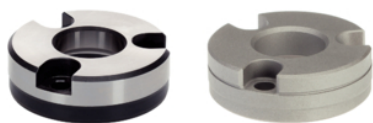


定位襯套·用於定位夾持銷，使用螺絲接合

EH 23111.

產品描述



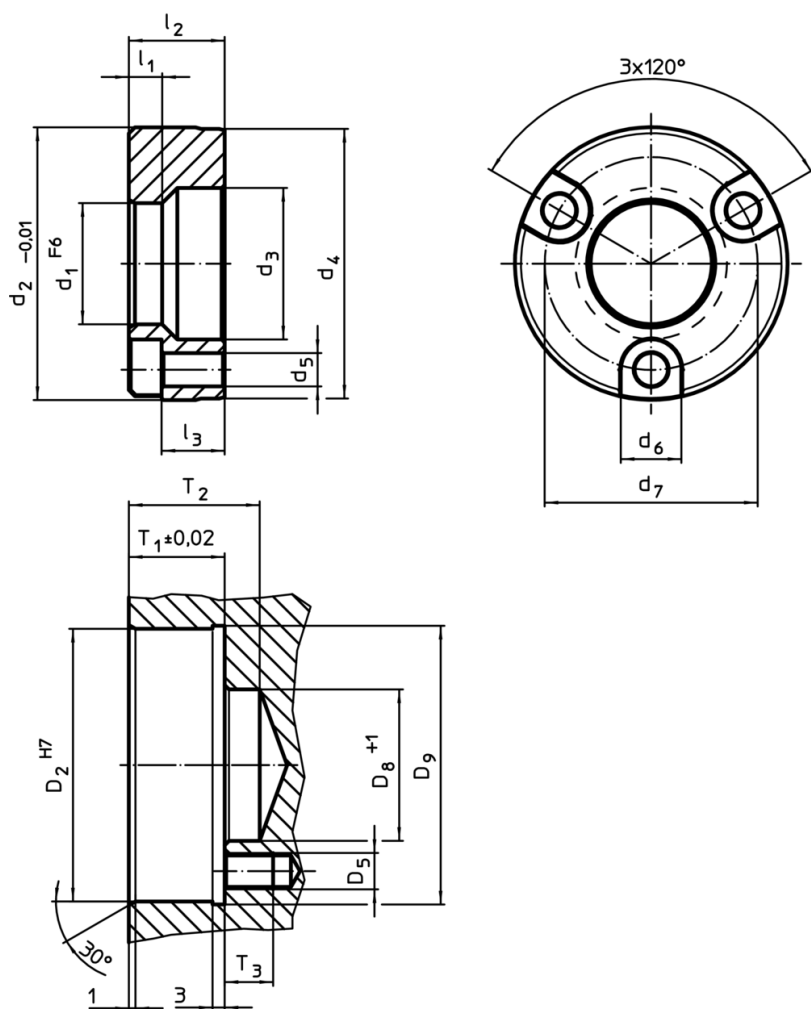
材質

- 表面硬化鋼，表面硬化，染黑
- 不銹鋼1.4112，硬化

組裝

螺絲鎖附定位襯套用於定位夾緊銷鎖附到機台或在基板。
提供安裝螺絲。

圖面



訂單資訊

尺寸										定位孔							[g]	RoHS	REACH	品號						
d ₁	d ₂	d ₃	d ₄	d ₅	d ₆	d ₇	l ₁	l ₂	l ₃	D ₂	D ₅	D ₈	D ₉	T ₁	T ₂	T ₃					[mm]	[mm]	[mm]			
F6	-0,01										H7		+1		±0,02											
																				[mm]	[mm]	[mm]				
滲碳鋼																										
16	36,99	20	36,5	4,5	8	29	5,25	11,56	7,0	37	M4	20	38,5	11,91	22	12	73,0	RoHS 認證	contains no SVHC materials	23111.0782						
20	44,99	25	44,5	5,5	10	35	5,25	15,82	10,0	45	M5	25	46,5	16,21	22	12	0,1	RoHS 認證	contains no SVHC materials	23111.0784						
25	54,99	31	54,5	6,6	11	42	5,25	19,94	13,5	55	M6	31	56,5	20,32	28	14	268,0	RoHS 認證	contains no SVHC materials	23111.0786						
30	59,99	37	59,5	6,6	11	48	5,25	21,77	15,0	60	M6	37	61,5	22,15	28	14	318,0	RoHS 認證	contains no SVHC materials	23111.0788						
不銹鋼																										
16	36,99	20	36,5	4,5	8	29	5,25	11,56	7,0	37	M4	20	38,5	11,91	22	12	70,0	RoHS 認證	contains no SVHC materials	23111.0882						
20	44,99	25	44,5	5,5	10	35	5,25	15,82	10,0	45	M5	25	46,5	16,21	22	12	135,0	RoHS 認證	contains no SVHC materials	23111.0884						
25	54,99	31	54,5	6,6	11	42	5,25	19,94	13,5	55	M6	31	56,5	20,32	28	14	258,0	RoHS 認證	contains no SVHC materials	23111.0886						
30	59,99	37	59,5	6,6	11	48	5,25	21,77	15,0	60	M6	37	61,5	22,15	28	14	300,0	RoHS 認證	contains no SVHC materials	23111.0888						

應用範例

