

偏心桿·有支柱 EH 23390.

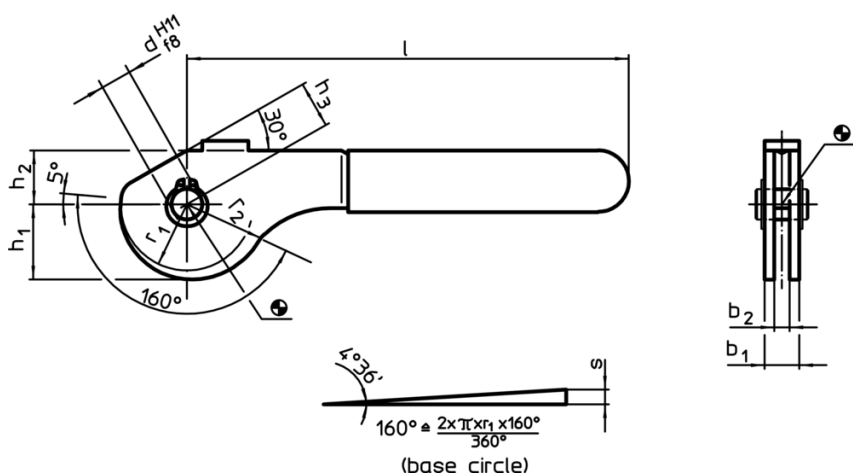


產品描述

材質

- 支軸銷**
- 不銹鋼 1.4021, 熱處理
- 偏心零件**
- 鋼 52-3, 磷酸鹽處理
 - 不銹鋼 1.4301
- 安全環**
- 不銹鋼 1.4310
- 塑膠蓋**
- 熱處理鋼, 回火, 品質 10, 染黑

圖面



訂單資訊

b ₁	d H11 f8	l ~	r ₁	尺寸					偏心的行程 s	合計行程 r ₂ -h ₃	🌡️ max.	📦 [g]	RoHS	REACH	品號						
				r ₂	b ₂	h ₁	h ₂	h ₃ ~													
															[mm]	[mm]	[°C]	[g]			
鋼																					
13	8	114	17,2	21,07	9	19,54	14	12	3,87	9,07	60	93	RoHS 認證	contains no SVHC materials	23390.0408						
17	10	138	21,6	26,45	12	24,54	17	15	4,85	11,45	60	179	RoHS 認證	contains no SVHC materials	23390.0410						
20	12	157	28,0	34,29	14	31,81	21	18	6,29	16,29	60	286	RoHS 認證	contains no SVHC materials	23390.0412						
不銹鋼																					
13	8	114	17,2	21,07	9	19,54	14	12	3,87	9,07	60	94	RoHS 認證	contains no SVHC materials	23390.0508						
17	10	138	21,6	26,45	12	24,54	17	15	4,85	11,45	60	179	RoHS 認證	contains no SVHC materials	23390.0510						
20	12	157	28,0	34,29	14	31,81	21	18	6,29	16,29	60	290	RoHS 認證	contains no SVHC materials	23390.0512						

應用範例

