

感應器元件·帶有感應器的接頭

EH 25010.

產品描述

定位柱採用堅固耐用而精巧的設計，具精細螺距的螺紋元件，能夠利用標準電感式感知器進行整合的位置感知操作。適用於多種應用，例如適用於包含位置控制的鎖定應用，以及適用於具有平式接點的電感式感知器。開關範圍可經由感知器的螺絲位置調整，且開關操作的敏感度在整個行程範圍內皆可進行調整。



材質

螺絲形支撐座

- 不鏽鋼 1.4305

外殼

- 不鏽鋼 1.4305

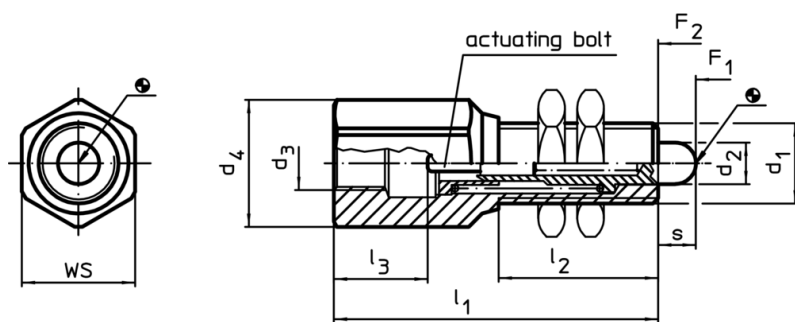
螺帽

- 黃銅 (ISO 4035), 鍍鎳

彈簧

- 不銹鋼

圖面



訂單資訊

d ₁	d ₂	d ₃	尺寸					WS	彈簧荷重 ¹⁾		[g]	RoHS	REACH	品號
			d ₄	l ₁	l ₂	l ₃	~		s	F ₁				
			[mm]					[mm]	[N]					
M12 x 1	6,2	M 8 x 1	19,0	44	20	15,5	5,6	17	24,0	41,5	57	RoHS 認證	contains SVHC materials >0.1% w/w	25010.0012
M16 x 1	8,5	M12 x 1	21,5	65	32	20,0	7,5	19	32,5	65,5	102	RoHS 認證	contains SVHC materials >0.1% w/w	25010.0016

¹⁾ 統計平均值

應用範例

