

定位柱·有頭，帶有球端與內六角 EH 22030.



產品描述

適用於定位、供壓或頂舉。
由頭部精確的深鑿

材質

本體
• 切削鋼，染黑
• 不鏽鋼 1.4305

珠子
• 軸承鋼，硬化
• 不鏽鋼，硬化

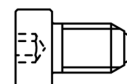
彈簧
• 不銹鋼

組裝

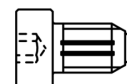
用於 M4 / M5 參照尺寸 l_3 。

特性

標準彈簧荷重: 無標示
強化彈簧荷重: 以兩條線標示



Standard spring load



Heavy spring load

更多資訊

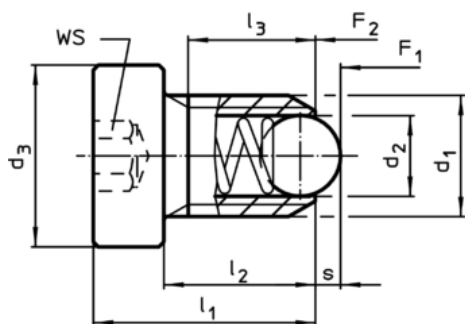
注意事項

特殊的樣式歡迎洽詢。
定位柱經過特別測試，以得知其彈簧的範圍和作用。

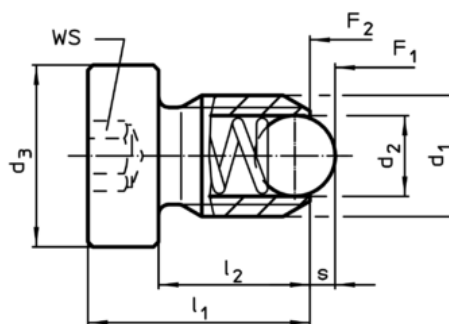
參考

需求的螺紋鎖，請參閱附錄 - 技術數據 - 索引阻力的計算，細節請參考本章節的起始。

圖面



Size M4+M5



Size M6-M12

訂單資訊

尺寸			WS	行程 s	彈簧荷重 ¹⁾		max. [°C]	[g]	品號			
d ₁	d ₂	d ₃			F ₁ ~	F ₂ ~						
[mm]			[mm]	[mm]	[N]							
切削鋼，標準彈簧荷重												
M 4	2,5	6	12	9,0	7,5	2,0	0,8	8,0	14,0	250	1,0	22030.0930
M 5	3,0	8	14	10,0	8,2	2,5	0,9	8,0	14,0	250	2,3	22030.0931
M 6	3,5	10	15	10,0	-	3,0	1,0	11,0	18,0	250	3,9	22030.0932
M 8	4,5	13	18	12,5	-	4,0	1,5	18,0	31,0	250	7,7	22030.0933
M10	6,0	16	23	17,0	-	5,0	2,0	24,0	45,0	250	14,0	22030.0934
M12	8,0	18	26	19,0	-	6,0	2,5	26,0	49,0	250	21,0	22030.0935

¹⁾ 統計平均值

d ₁	d ₂	尺寸				WS [mm]	行程 s [mm]	彈簧荷重 ¹⁾		max. [°C]	[g]	品號
		d ₃	l ₁	l ₂	l ₃ min			F ₁ ~ [N]	F ₂ ~ [N]			
切削鋼，增強 彈簧荷重												
M 4	2,5	6	12	9,0	7,5	2,0	0,8	12,0	18,0	250	1,0	22030.1040
M 5	3,0	8	14	10,0	8,2	2,5	0,9	15,0	22,0	250	2,3	22030.1050
M 6	3,5	10	15	10,0	-	3,0	1,0	19,3	26,6	250	3,9	22030.1060
M 8	4,5	13	18	12,5	-	4,0	1,5	36,0	60,5	250	7,7	22030.1080
M10	6,0	16	23	17,0	-	5,0	2,0	57,0	103,5	250	14,0	22030.1100
M12	8,0	18	26	19,0	-	6,0	2,5	61,0	110,0	250	21,0	22030.1120
不銹鋼，標準 彈簧荷重												
M 4	2,5	6	12	9,0	7,5	2,0	0,8	8,0	14,0	250	1,1	22030.0940
M 5	3,0	8	14	10,0	8,2	2,5	0,9	8,0	14,0	250	2,3	22030.0941
M 6	3,5	10	15	10,0	-	3,0	1,0	11,0	18,0	250	3,9	22030.0942
M 8	4,5	13	18	12,5	-	4,0	1,5	18,0	31,0	250	7,8	22030.0943
M10	6,0	16	23	17,0	-	5,0	2,0	24,0	45,0	250	14,0	22030.0944
M12	8,0	18	26	19,0	-	6,0	2,5	26,0	49,0	250	21,0	22030.0945
不銹鋼，增加 彈簧荷重												
M 4	2,5	6	12	9,0	7,5	2,0	0,8	12,0	18,0	250	1,1	22030.2040
M 5	3,0	8	14	10,0	8,2	2,5	0,9	15,0	22,0	250	2,3	22030.2050
M 6	3,5	10	15	10,0	-	3,0	1,0	19,3	26,6	250	3,9	22030.2060
M 8	4,5	13	18	12,5	-	4,0	1,5	36,0	60,5	250	7,8	22030.2080
M10	6,0	16	23	17,0	-	5,0	2,0	57,0	103,5	250	14,0	22030.2100
M12	8,0	18	26	19,0	-	6,0	2,5	61,0	110,0	250	21,0	22030.2120

¹⁾ 統計平均值

應用範例

