

定位柱·兩端 EH 22090.

產品描述

適用於定位及固定，以及作為電氣接點。



材質

- 本體
• 黃銅
- 珠子
• 不鏽鋼，硬化
- 彈簧
• 不銹鋼

更多資訊

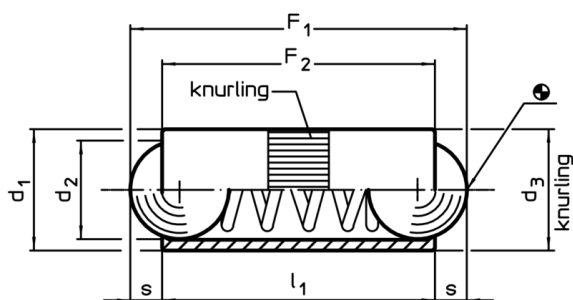
注意事項

特殊的樣式歡迎洽詢。
定位柱經過特別測試，以得知其彈簧的範圍和作用。

參考

索引阻力的計算，細節請參考本章節的起始。

圖面



訂單資訊

d ₁	尺寸			行程 s [mm]	彈簧荷重 ¹⁾		max. [°C]	定位孔 H8 [mm]	[g]	品號
	d ₂	d ₃	l ₁		F ₁ ~ [N]	F ₂ ~ [N]				
2,5	2,0	2,52	5,3	0,65	1,3	2,5	250	2,5	0,22	22090.0025
3,0	2,5	3,02	7,3	0,80	2,0	4,5	250	3,0	0,34	22090.0030
4,0	3,0	4,03	9,0	0,90	2,5	7,5	250	4,0	0,65	22090.0040
5,0	4,0	5,03	10,8	1,20	3,5	8,0	250	5,0	1,27	22090.0050
6,0	5,0	6,03	12,6	1,60	3,5	10,5	250	6,0	1,99	22090.0060
7,0	6,0	7,03	14,0	2,00	4,0	12,0	250	7,0	3,00	22090.0070
8,0	6,5	8,03	18,0	2,10	6,0	15,0	250	8,0	5,10	22090.0080

¹⁾ 統計平均值

應用範例

