

偏心圓·適用於側向式定位柱，光滑
EH 22150.

產品描述

偏心嵌裝襯套被用於連接平滑的橫向定位柱 EH 22150，適用於公差大工件的定位和夾持。



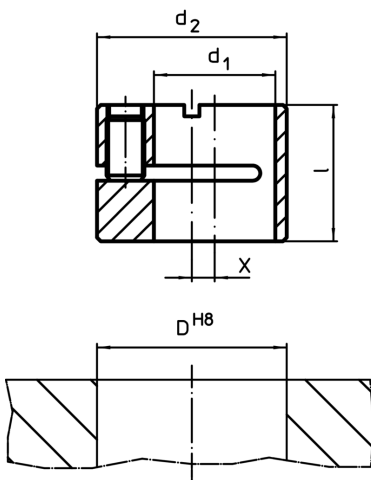
材質

本體
• 鋼，染黑


組裝

藉由使用螺紋銷來嵌裝和定位。

圖面



訂單資訊

d ₁ H8	d ₂ h9	尺寸 l [mm]	x	定位孔 D H8 [mm]	 [g]	品號
6	12	9,9	2	12	5,5	22150.0806
10	16	11,9	2	16	9,5	22150.0810
12	18	13,9	2	18	13,0	22150.0812
16	25	17,9	3	25	35,0	22150.0816

應用範例

